

DILLINGER®

AUFHÄNGESYSTEME

Bilder gekonnt in Szene setzen

Katalog 2013/2014



Unsichtbare Alurahmen für sichtbar plane Bilder

Trägerrahmen



Für unsere Verträge gelten unsere beiliegenden Allgemeinen Geschäftsbedingungen.

Trägerrahmen Aluprofile

Artikel-Nummer					Preis per Meter
TR70	Trägerrahmen	roh	Profil 70	Gehrungszuschnitt	90 Meter/VE Außenmaß
TR80	Trägerrahmen	roh	Profil 80	Gehrungszuschnitt	36 Meter/VE Außenmaß
TR85	Trägerrahmen	roh	Profil 85	Gehrungszuschnitt	36 Meter/VE Außenmaß
TR85SE	Trägerrahmen	silbermatt eloxiert	Profil 85	Gehrungszuschnitt	36 Meter/VE Außenmaß
TR90SE	Trägerrahmen	silbermatt-eloxiert	Profil 90	Zuschnitt gerade	120 Meter/VE Längenmaß
TR150	Trägerrahmen	roh	Profil 150	Gehrungszuschnitt	36 Meter/VE Außenmaß
TR150SE	Trägerrahmen	silbermatt eloxiert	Profil 150	Gehrungszuschnitt	36 Meter/VE Außenmaß
TR180	Trägerrahmen	roh	Profil 180	Gehrungszuschnitt	36 Meter/VE Außenmaß
TR200	Trägerrahmen	roh	Profil 200	Gehrungszuschnitt	36 Meter/VE Außenmaß
TR200SE	Trägerrahmen	silbermatt eloxiert	Profil 200	Gehrungszuschnitt	36 Meter/VE Außenmaß
TR250	Trägerrahmen	roh	Profil 250	Gehrungszuschnitt	36 Meter/VE Außenmaß
TR250SE	Trägerrahmen	silbermatt-eloxiert	Profil 250	Gehrungszuschnitt	36 Meter/VE Außenmaß
TR90500	Trägerrahmen	roh	Profil 90/500	Gehrungszuschnitt	30 Meter/VE Außenmaß
TR90500SE	Trägerrahmen	silbermatt eloxiert	Profil 90/500	Gehrungszuschnitt	30 Meter/VE Außenmaß
TR250500	Trägerrahmen	roh	Profil 250/500	Gehrungszuschnitt	15 Meter/VE Außenmaß
TR250500SE	Trägerrahmen	silbermatt-eloxiert	Profil 250/500	Gehrungszuschnitt	15 Meter/VE Außenmaß
TR500500	Trägerrahmen	roh	Profil 500/500	Gehrungszuschnitt	6 Meter/VE Außenmaß
TR500500SE	Trägerrahmen	silbermatt eloxiert	Profil 500/500	Gehrungszuschnitt	6 Meter/VE Außenmaß

Zuschlag für Gehrungs- und gerade Schnitte pro Schenkel

Trägerrahmen Aluprofile

r o h

Zuschnittlängen im Vorteilspack

	Profil 70 roh gerade	Profil 80 roh Gehrung	Profil 85 roh Gehrung	Profil 180 roh Gehrung	Profil 150 roh Gehrung	Profil 200 roh Gehrung	Profil 250 roh Gehrung
Zuschnitt:							
Außenmaß	30 Stück/VE	20 Stück/VE	20 Stück/VE	18 Stück/VE	20 Stück/VE	12 Stück/VE	12 Stück/VE

Mindestmenge = Verpackungseinheit pro Länge; weitere Längen bis 290 cm auf Anfrage

Trägerrahmen Aluprofile **e l o x i e r t** **Zuschnittlängen im Vorteilspack**

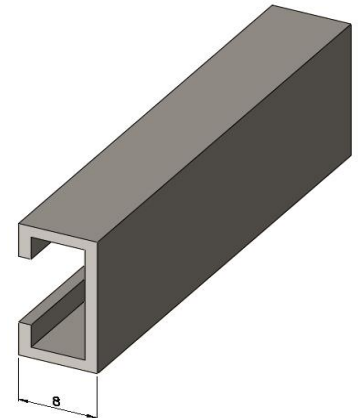
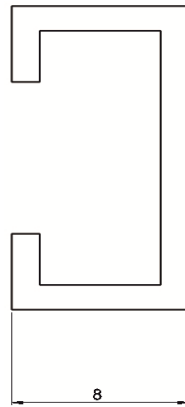
Zuschnitt:	Profil 90 silbermatt eloxiert gerade	Profil 85 silbermatt eloxiert Gehrung	Profil 150 silbermatt eloxiert Gehrung	Profil 200 silbermatt eloxiert Gehrung	Profil 250 silbermatt eloxiert Gehrung
Außenmaß	40 Stück/VE	20 Stück/VE	20 Stück/VE	12 Stück/VE	12 Stück/VE

Mindestmenge = Verpackungseinheit pro Länge; weitere Längen bis 290 cm auf Anfrage

Trägerrahmen Aluprofil

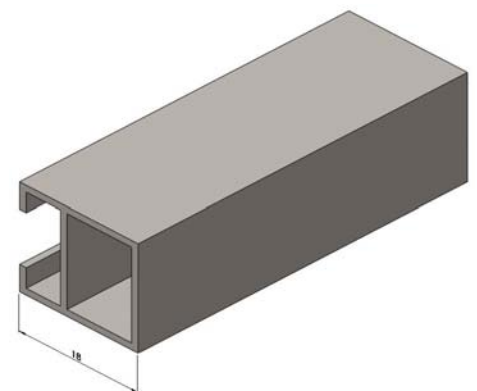
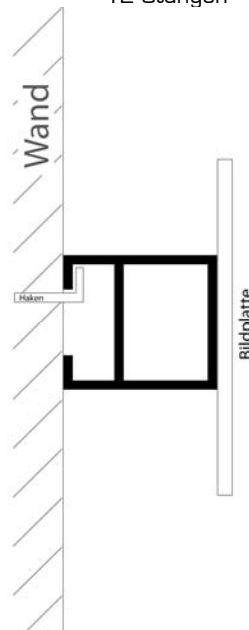
Profil 70

Artikeldaten	Wandabstand	Profil- / Klebbreite	Zuschnitte	Ausführung	Gewicht pro lfm
	8 mm	16 mm	Gehrung gerade	Alu roh	92 g
Lieferbar	Stangenware Verpackungseinheit Zuschnittlängen		300 cm 30 Stangen = 90 lfm		



Profil 180

Artikeldaten	Wandabstand	Profil- / Klebbreite	Zuschnitt	Ausführung	Gewicht pro lfm
	18 mm	16 mm	Gehrung	Alu roh	185 g
Lieferbar	Stangenware Verpackungseinheit Zuschnittlängen		300 cm 12 Stangen = 36 lfm		



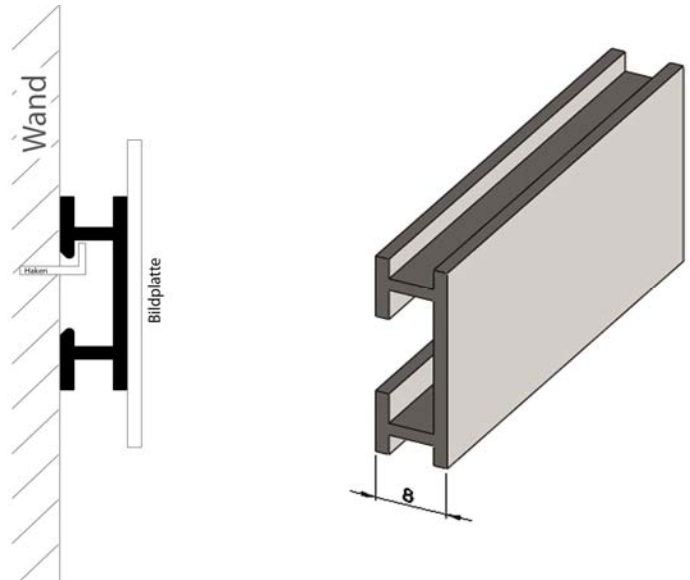
Trägerrahmen Aluprofil

Profil 80

Artikeldaten	Wandabstand	Profil- / Klebebreite	Zuschnitt	Ausführung	Gewicht pro lfm
	8 mm	25 mm	Gehrung	Alu roh	204 g

Lieferbar Stangenware
Verpackungseinheit
Zuschnittlängen

300 cm
12 Stangen = 36 lfm



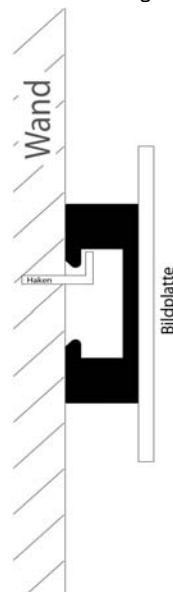
Profil 85

extreme Verwindungssteifigkeit bei nur 8,5 mm Wandabstand

Artikeldaten	Wandabstand	Profil- / Klebebreite	Zuschnitt	Ausführungen	Gewicht pro lfm
	8,5 mm	25 mm	Gehrung	Alu roh silbermatt eloxiert	326 g

Lieferbar Stangenware
Verpackungseinheit
Zuschnittlängen

300 cm
12 Stangen = 36 lfm



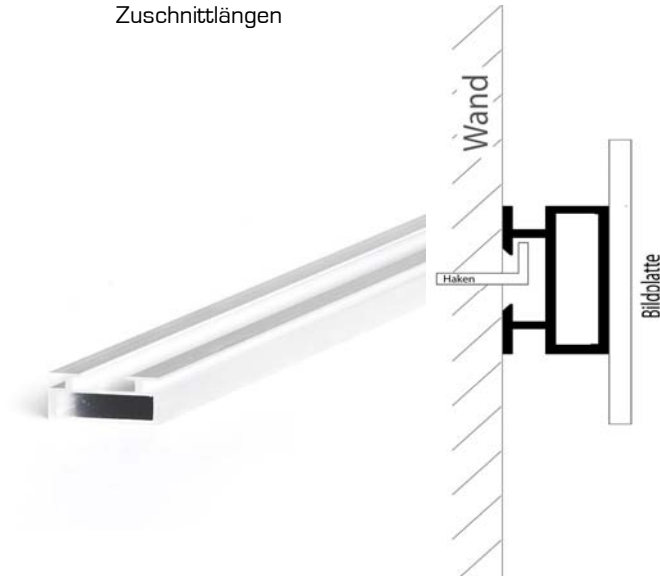
Trägerrahmen Aluprofil

Profil 150

Artikeldaten	Wandabstand	Profil- / Klebbreite	Zuschnitt	Ausführungen	Gewicht pro lfm
	15 mm	25 mm	Gehrung	Alu roh silbermatt eloxiert	349 g

Lieferbar Stangenware
Verpackungseinheit
Zuschnittlängen

300 cm
12 Stangen = 36 lfm

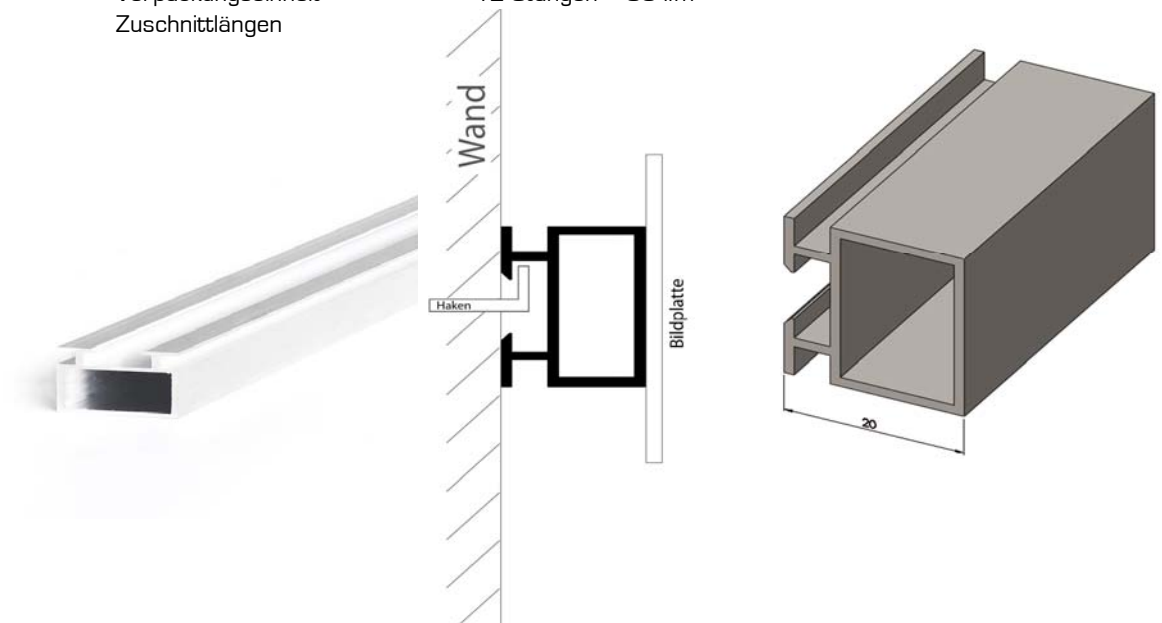


Profil 200

Artikeldaten	Wandabstand	Profil- / Klebbreite	Zuschnitt	Ausführungen	Gewicht pro lfm
	20 mm	25 mm	Gehrung	Alu roh silbermatt eloxiert	391 g

Lieferbar Stangenware
Verpackungseinheit
Zuschnittlängen

300 cm
12 Stangen = 36 lfm

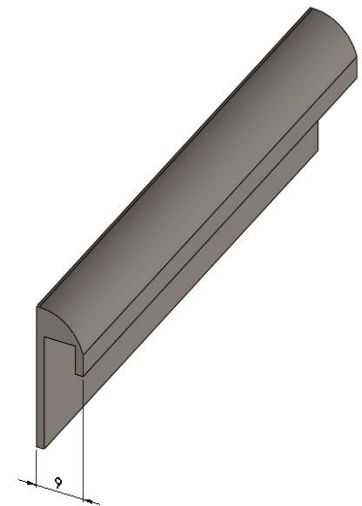
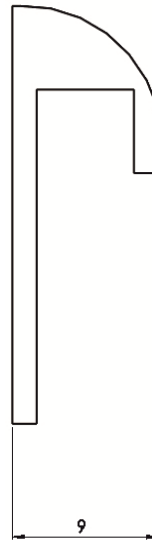


Trägerrahmen Aluprofil

Profil 90

Artikeldaten	Wandabstand	Profil- / Klebebreite	Zuschnitt	Ausführung	Gewicht pro lfm
	9 mm	25 mm	gerade	silbermatt eloxiert	158 g

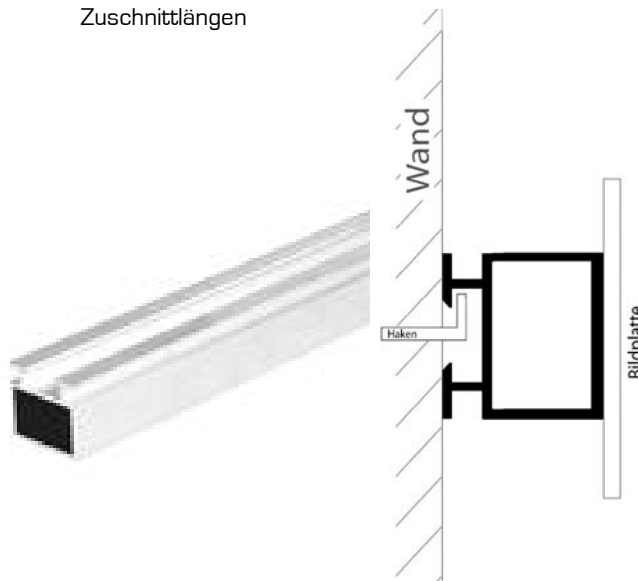
Lieferbar	Stangenware Verpackungseinheit Zuschnittlängen	300 cm 40 Stangen = 120 lfm
------------------	--	--------------------------------



Profil 250

Artikeldaten	Wandabstand	Profil- / Klebebreite	Zuschnitt	Ausführungen	Gewicht pro lfm
	25 mm	25 mm	Gehrung	Alu roh silbermatt eloxiert	430 g

Lieferbar	Stangenware Verpackungseinheit Zuschnittlängen	300 cm 12 Stangen = 36 lfm
------------------	--	-------------------------------



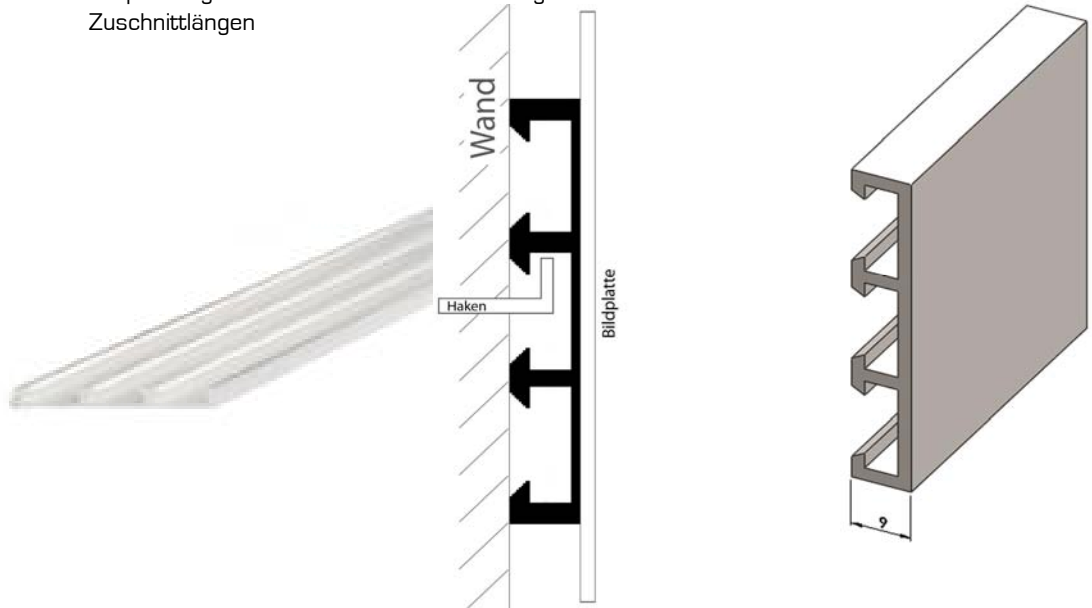
Trägerrahmen Aluprofil

Profil 90/500

Artikeldaten	Wandabstand	Profil- / Klebbreite	Zuschnitt	Ausführungen	Gewicht pro lfm
	9 mm	50 mm	Gehrung	Alu roh silbermatt eloxiert	477 g

Lieferbar Stangenware
Verpackungseinheit
Zuschnittlängen

300 cm
10 Stangen = 30 lfm

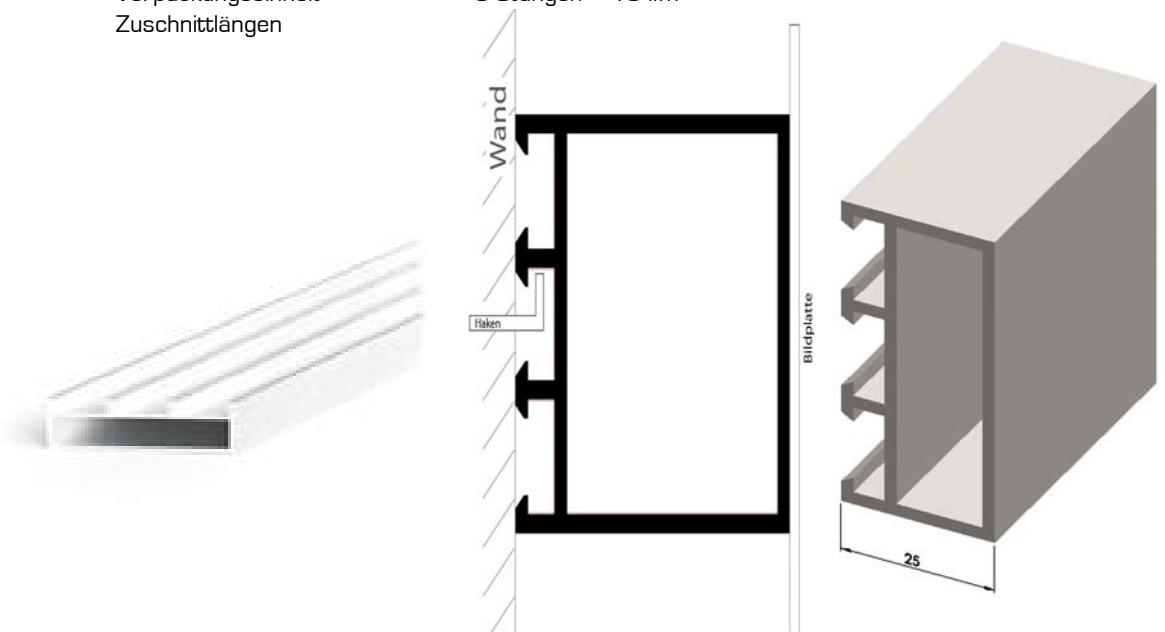


Profil 250/500

Artikeldaten	Wandabstand	Profil- / Klebbreite	Zuschnitt	Ausführungen	Gewicht pro lfm
	25 mm	50 mm	Gehrung	Alu roh silbermatt eloxiert	899 g

Lieferbar Stangenware
Verpackungseinheit
Zuschnittlängen

300 cm
5 Stangen = 15 lfm

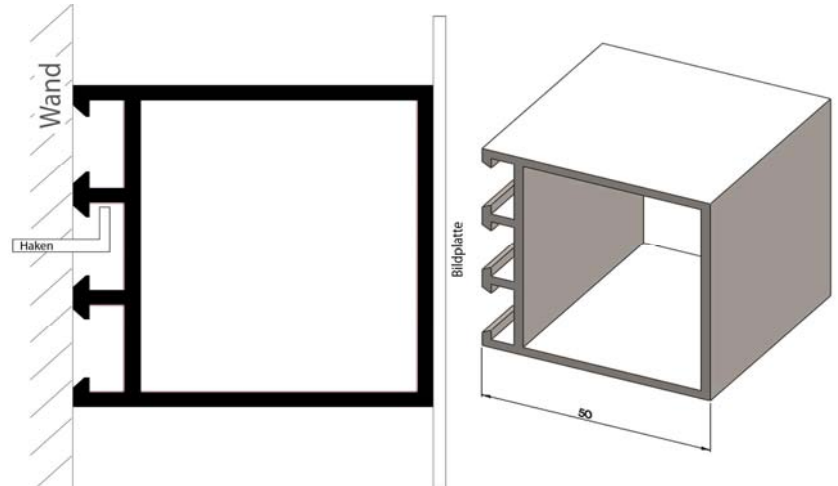


Trägerrahmen Aluprofil

Profil 500/500

Artikeldaten	Wandabstand	Profil- / Klebbreite	Zuschnitt	Ausführungen	Gewicht pro lfm
	50 mm	50 mm	Gehrung	Alu roh silbermatt eloxiert	1.170 g

Lieferbar	Stangenware Verpackungseinheit Zuschnittlängen	300 cm 2 Stangen = 6 lfm
------------------	--	-----------------------------



Nutensteinprofil

Artikeldaten	Zuschnitt	Ausführung	Gewicht pro lfm
	gerade	silbermatt eloxiert	229 g

Lieferbar	Stangenware Verpackungseinheit Zuschnittlängen	300 cm 10 Stangen = 30 lfm
------------------	--	-------------------------------

- É für doppelseitige Verwendung der Aluprofile
- É passt präzise in den Montagekanal unserer Aluprofile
- É ist formgleich mit unserem Montagewinkel Kunststoff schwarz



Trägerrahmen Aluprofil

Zubehör

► NEU ► Montagewinkel aus hochwertigem Kunststoff, Glasfaser-verstärkt

Speziell für unsere Aluprofile entwickelten wir einen Montagewinkel mit der Technik eines Nutensteins.
Vorteile: schnelle Montage, passgenaue Eckverbindung, geringes Gewicht.

TRMWK-100	Montagewinkel	Kunststoff schwarz	100 Stck/VE
TRMWK-1000	Montagewinkel	Kunststoff schwarz	1000 Stck/VE
TRMWKG-400	Gewindeschrauben	für Kunststoff-Montagewinkel	400 Stck/Dose
TRMWKS-TX6	Schraubendreher TORX TX 6	für Gewindeschraube	Stück
TRMWKS-NM4	Schraubendreher TORX TX 6	für Gewindeschraube, Drehmoment 0,4 NM	Stück
TRMWK-BIT	Bit TORX TX 6	für Gewindeschraube	Stück
TRMWK-SH	Schonhammer PVC/Gummi		Stück

TRMW-100	Montagewinkel	Schlitz/Kreuz	Stahl verzinkt	100 Stück/VE
TRMW-1000	Montagewinkel	Schlitz/Kreuz	Stahl verzinkt	1.000 Stück/VE
TRGP-100	Montagewinkel	Gegenplättchen	Stahl verzinkt	100 Stück/VE
TRGP-1000	Montagewinkel	Gegenplättchen	Stahl verzinkt	1.000 Stück/VE

TRCWH-50	Aufhänger	CWH 3	quadratisch	50 Stück/VE
TRCWH-200	Aufhänger	CWH 3	quadratisch	200 Stück/VE
TR1LOCH-20	Aufhänger	1-Loch	Nr. 448 SE/AMS	20 Stück/VE
TR1LOCH-100	Aufhänger	1-Loch	Nr. 448 SE/AMS	100 Stück/VE
TR1LOCH-1000	Aufhänger	1-Loch	Nr. 448 SE/AMS	1.000 Stück/VE

TRVBG-45	Verbindungsstück gerade	Alu massiv	für Montagekanal	20 cm mit 4 Madenschrauben
TRVBG-90	Verbindungsstück gebogen	Alu massiv	für Montagekanal	20 cm mit 4 Madenschrauben
TRNTSE	Nutensteinprofil	Alu massiv	silbermatt-eloxiert	per Meter

TR939-310	Henkel Terostat 939 weiß	Kartusche 310 ml	12er Krt.=
TR939-KPM	Kartuschenpistole Metall	für 310 ml Kartusche	
TR939-KPK	Kartuschenpistole Kunststoff	für 310 ml Kartusche	
TR9399-50	Henkel Terostat 9399 express	Kartusche 50 ml	
TR9399-400	Henkel Terostat 9399 express	Kartusche 400 ml	
TR9399-KP50	Mech. Kartuschenpistole	für 50/2 ml Kartusche	
TR9399-KP400	Mech. Kartuschenpistole	für 400/2 ml Kartusche	
TR450-1000	Henkel Terostat 450	1000 ml	Reiniger/Primer
TR450-100	Henkel Terostat 450	100 ml	Reiniger/Primer

TRKL14-2516	Klettband	Velcro PS-14	für Aluminium	25 m/16 mm
TRKL14-2525	Klettband	Velcro PS-14	für Aluminium	25 m/25 mm
TRFL14-2516	Flauschband	Velcro PS-14	für Aluminium	25 m/16 mm
TRFL14-2525	Flauschband	Velcro PS-14	für Aluminium	25 m/25 mm

Trägerrahmen Aluprofil

Zubehör

TR866-5016	Klebeband	866 SKS	Spiegelband	50 m/ 16 mm
TR866-5025	Klebeband	866 SKS	Spiegelband	50 m/ 25 mm
TRVHB-3316	Klebeband	3M-VHB 5925	Hochleistungskleber	33 m/ 16 mm
TRVHB-3325	Klebeband	3M-VHB 5925	Hochleistungskleber	33 m/ 25 mm

TRSEIL-30	Stahlseilabhangung 2-fach	bis 30 kg	Lange pro Seil 200 cm	Set
TRSEIL-60	Stahlseilabhangung 2-fach	bis 60 kg	Lange pro Seil 200 cm	Set
TRSEIL-80	Stahlseilabhangung 2-fach	bis 80 kg	Lange pro Seil 200 cm	Set

HBKST	Kunststoff-Halter			Paar
-------	--------------------------	--	--	------

TRBS	Bindulin-Spiritus 99,9 %	1000 ml	VE = 6 Stuck	nur BRD !!!	1000 ml
TRBSP	Putzpapierrolle 2-lagig wei	400 Tucher pro Rolle			6 Rollen/VE

TRDW	Druckwalze		100 mm		Stuck
------	-------------------	--	--------	--	--------

TRFP-400	Filzpuffer rund sk.		16 mm 		400 Ronden/VE
----------	----------------------------	--	---------	--	---------------

TRDS	Diebstahlsicherung				Set
TRDS-15	Sicherheitsschlussel		15 cm		Stuck
TRDS-28	Sicherheitsschlussel		28 cm		Stuck

TRBHS	Baumwollhandschuhe				12 Paar/VE
-------	---------------------------	--	--	--	------------

Haftbleche und Zubehor

HB70-100	Haftblech mit Oese	selbstklebend	70 x 70 mm		100 Stuck/VE
HB100-100	Haftblech mit Oese	selbstklebend	100 x 100 mm		100 Stuck/VE
HB200-100	Haftblech mit Oese	selbstklebend	100 x 200 mm		100 Stuck/VE
HBSH-50	Schraubhaken und Dubel fur Haftblech				50 Stuck/VE

HBSSSET-08	Spiegel-Aufhangeset fur 0,8 qm Spiegelflache		mit gekantetem Blech 100 x 100 mm		24 Set/VE
HBSSSET-16	Spiegel-Aufhangeset fur 1,6 qm Spiegelflache		mit gekantetem Blech 100 x 200 mm		24 Set/VE

HBSET-70	Haftblech-Aufhangeset	selbstklebend	70 x 70 mm	/Set	24 Set/VE
HBSET-100	Haftblech-Aufhangeset	selbstklebend	100 x 100 mm	/Set	24 Set/VE
HBSET-200	Haftblech-Aufhangeset	selbstklebend	100 x 200 mm	/Set	24 Set/VE

HBEX-20	Exzentrerscheibe		wei/rund		20 Stuck/VE
HBSE-50	Schrauben mit Dubel fur Exzentrerscheiben				50 Stuck/VE

HBPVC-78	Abstandshalter selbstklebend	klar, PVC	20 x 20 x 7,5 mm		78 Stuck/VE
HBSCH-50	Abstandshalter selbstklebend	Schaum, schwarz	20 x 20 x 13,0 mm		50 Stuck/VE

Haftblech-Sortimentspaket

Haftbleche

Haftblech-Größen

Haftbleche mit Oese, selbstklebend



Größen	70 x 70 mm	100 x 100 mm	100 x 200 mm
Lieferbar	100 Stück im Karton pro Größe		

Haftblech-Sortimentspaket



Inhalt Haftblech-Sortimentspaket:			
10 Stück	Haftbleche mit Oese, selbstklebend		70 x 70 mm
10 Stück	Haftbleche mit Oese, selbstklebend		100 x 100 mm
10 Stück	Haftbleche mit Oese, selbstklebend		100 x 200 mm
50 Stück/VE	Schraubhaken mit Dübel für Haftblech		
20 Stück/VE	Exzentrerscheiben weiß/rund		
50 Stück/VE	Schrauben mit Dübel für Exzentrerscheiben		
78 Stück/VE	Abstandshalter klar PVC, selbstklebend		20 x 20 x 7,5 mm
50 Stück/VE	Abstandshalter Schaum schwarz, selbstklebend		20 x 20 x 13,0 mm
5 Paar	Kunststoff-Halter		

Haftblech-Aufhänge-set

Haftblech-Aufhänge-set für Alu-Dibondplatten Set in Schachtel
24 Set im Karton, Abgabe pro Karton

Inhalt Haftblech-Aufhänge-set:			
2 Stück	Haftbleche mit Oese, selbstklebend		
2 Stück	Exzentrerscheiben weiß/rund		
2 Stück	Schrauben mit Dübel für Exzentrerscheiben		
2 Stück	Abstandshalter		
	Haftblech-Aufhänge-set	mit Haftblechen	70 x 70 mm
	Haftblech-Aufhänge-set	mit Haftblechen	100 x 100 mm
	Haftblech-Aufhänge-set	mit Haftblechen	100 x 200 mm

Spiegel-Aufhänge-set

Spiegel-Aufhänge-set Set in Schachtel inklusive Montageanleitung
24 Set im Karton, Abgabe pro Karton

Inhalt Spiegel-Aufhänge-set:			
2 Stück	dreiseitig gekantete, selbstklebende Spiegelbleche		
2 Stück	Exzentrerscheiben weiß/rund		
2 Stück	Druckknöpfen		
2 Stück	Schrauben mit Dübel und Abstandshalter		
	Spiegel-Aufhänge-set	für 0,8 qm Spiegelfläche	100 x 100 mm
	Spiegel-Aufhänge-set	für 1,6 qm Spiegelfläche	100 x 200 mm

Was hängt, fällt auf

Posterhänger

Genial einfach und
doppelt wirksam



Posterhänger

ORSKOV 

Das elegante und filigrane Aufhängesystem für Poster, Prints und Plakate...

- E Ausführungen in alumatt und schwarz matt
- E Längen für Blattbreiten von 21 cm bis 200 cm
- E einfache und sichere Montage
- E Aufhängung am mitgelieferten Stahlnagel
- E umfangreiches Zubehör
- E perfekte Präsentation von Poster, Prints, Plakate etc.



Posterhänger-Set

Optionales Zubehör



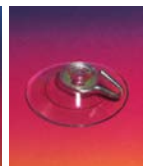
Schienerverbinder



Perlonseil 200 cm mit
in der Höhe verstellbarem Haken für Nut



Perlonseil 200 cm mit
in der Höhe verstellbarem Haken für Loch



Ersatz-Klemme 10 cm
weiß oder schwarz

Magnet-Wand-
& Deckenverbinder

Saugknopf
halter



selbstklebende Hartschaumstreifen werden oben und unten statt
Klemmen zum besseren Halt für stark rutschige oder extrem
dünne Bilder empfohlen, Länge 48 cm und 98 cm



alumatt und schwarz matt



Endkappen schwarz

Für unsere Verträge gelten unsere Allgemeinen Geschäftsbedingungen.

ORSKOV Posterhänger

für Blattbreite:		Setpreis	Vorteilspreis im 10er Pack		Setpreis	Vorteilspreis im 10er Pack
21 cm	alumatte	PHA21		schwarzmatte	PHS21	
30 cm		PHA30			PHS30	
35 cm		PHA35			PHS35	
40 cm		PHA40			PHS40	
42 cm		PHA42			PHS42	
44 cm		PHA44			PHS44	
45 cm		PHA45				
50 cm		PHA50			PHS50	
55 cm		PHA55				
60 cm		PHA60			PHS60	
61 cm		PHA61			PHS61	
62 cm		PHA62				
65 cm		PHA65				
70 cm		PHA70			PHS70	
75 cm		PHA75				
80 cm		PHA80			PHS80	
85 cm		PHA85			PHS85	
90 cm		PHA90			PHS90	
92 cm		PHA92			PHS92	
95 cm		PHA95				
100 cm	PHA100		PHS100			
110 cm	PHA110					
112 cm	PHA112		PHS112			
120 cm	PHA120		PHS120			
128 cm	PHA128		PHS128			
130 cm	PHA130					
138 cm	PHA138		PHS138			
140 cm	PHA140					
145 cm	PHA145					
150 cm	PHA150					
153 cm	PHA153		PHS153			
160 cm	PHA160		PHS160			
170 cm	PHA170					
180 cm	PHA180					
190 cm	PHA190					
200 cm	PHA200					

Zubehör für ORSKOV Posterhänger

Perlenseil 200 cm mit Haken für Loch	Set		
Perlenseil 200 cm mit Haken für Nut	Set		
Ersatz-Klemme 10 cm weiss	6 Stck / Set		
Ersatz-Klemme 10 cm schwarz	6 Stck / Set		
Ersatz-Endkappe schwarz	6 Stck / Set		
Magnet Wand- und Deckenhalter	1 Stck		
Saugknopfhalter für Glasscheiben	1 Stck		
Schienenverbinder Hartmetall	1 Paar		
Kapa-Streifen selbstklebend	4 Stück á 48 cm / Set		
Kapa-Streifen selbstklebend	4 Stück á 98 cm / Set		

Maschinen für Aluprofil Trägerrahmen



Gehrungssäge

Made in Germany

- É produziert von einem deutschen Hersteller für mechanische Präzisionstechnik
- É in der Grundausstattung zum Schneiden von Holz-Bilderleisten
- É eigene 4 Standfüße
- É problemloses Schneiden, läuft sehr leise beim Sägen
- É 220 V Anschluß

Gegen Aufpreis kann eine neue oder auch gebrauchte EUROPA-LEISTEN Gehrungssäge auf Aluschnitt umgebaut werden

(siehe Abbildung)



Maschinen für Aluprofil Trägerrahmen



Gehrungssäge

Made in Germany

Gehrungssäge in der Grundausstattung Typ K 2000

Gehrungssäge inklusiv Umbau für professionellen Alu-Schnitt
Abbildung im Katalog

Nachträglicher Umbau für Alu-Schnitt an vorhandener EUROPA-LEISTEN Gehrungssäge

Tischplatte aus 10 mm Aluguß (absolut plan) mit allen Gewindelöchern etc.
silbermatt-eloxiert, Ecken angefast

Sägeblatt für Alu-Schnitt von AKE (made in Germany)

Anschlag links mit Aluplatte, 300 cm lang, auf Gehrung für 45 Grad Gehrungsschnitt,
fertig montiert, mit Maßskala 3000 mm

Anschlag rechts mit Aluplatte, 300 cm lang, auf Gehrung für 45 Grad Gehrungsschnitt,
fertig montiert, mit Maßskala 3000 mm

Anschlag links für 90 Grad Geradeschnitt inklusiv Maßskala 500 mm

Anschlag rechts für 90 Grad Geradeschnitt inklusiv Maßskala 500 mm

Skalenbandmaße Stahl weiß lackiert, 3000 mm

Skalierung links nach rechts

Skalenbandmaße Stahl weiß lackiert, 3000 mm

Skalierung rechts nach links

Skalenbandmaße Stahl weiß lackiert, 500 mm

Skalierung links nach rechts

Skalenbandmaße Stahl weiß lackiert, 500 mm

Skalierung rechts nach links

Aluplatte 5 x 150 mm

300 cm lang

Zuschnitt auf Anfrage

Anschlagprofil

300 cm lang

Zuschnitt auf Anfrage

Anschlagknopf für Schiebeschlitten aus Alu

Verstellbarer Anschlag rechts mit Einhandbedienung, besonders gut bei langen Längen

INDUTEC[®] MS

Minimalschmiertechnik

Menzel INDUTEC MS1

Kugelgelenk für Sprühkopf
Spanngelenk plus Magnet

Schmieröl

HL2

5 Ltr. Kanister

Schmieröl

HL2

30 Ltr. Kanister

Auslaufhahn

für 5 Ltr. Kanister

Auslaufhahn

für 30 Ltr. Kanister

Rollenkaschiergerät zum Anpressen von Kleberollen

Rollenkaschiergerät

hergestellt von einer Schweizer Präzisionswerkstatt

Bei Verwendung von beidseitigem Klebeband empfehlen wir unser Rollenkaschiergerät.

Durch den gleichmäßigen, verstellbaren Federdruck wird das Klebeband ohne Luftblasen optimal aufgeklebt.

Maschinen für Aluprofil Trägerrahmen

INDUTEC[®] MS

Minimalschmiertechnik

Die mobile Anlage INDUTEC von Menzel dient der Schmierung und Kühlung von Werkstücken wie Aluminium

- É elektropneumatisch ansteuerbar
- É Koaxial-Sprühkopf mit 5 Grad Rundstrahl-Sprühwinkel inkl. Schlauchzuleitung von je 2 m für Medium, Sprüh- und Steuerluft
- É exakter Schnitt
- É nachträgliches Entgraten entfällt
- É längere Lebensdauer des Alu-Sägeblattes
- É keine Entsorgung des Kühlschmiermittels (verdunstet rückstandsfrei)

- É Luftkompressor erforderlich

- É die mobile Anlage INDUTEC kann auch für andere Sägen und Fräs-Plotter verwendet werden



Allgemeine Geschäftsbedingungen

Stand August 2012

1. Geltungsbereich

Die nachstehenden allgemeinen Geschäftsbedingungen (nachfolgend: AGB) gelten für alle Geschäftsbeziehungen der Firma Dillinger, auch dann, wenn wir entgegenstehenden Einkaufsbedingungen eines Bestellers nicht ausdrücklich widersprochen haben. Mit der Erteilung des Auftrags erkennt der Besteller die nachstehenden AGB an.

2. Preise

- 2.1 Unsere Angebote sind freibleibend und unverbindlich.
- 2.2 Muster, insbesondere enthalten in unseren Musterkoffern, gelten als unverbindliche Ansichtsmuster.
- 2.3 Unsere Preise ergeben sich aus der jeweils geltenden Preisliste.

3. Vertragsschluss

- 3.1 Ein Vertrag kommt erst mit der Lieferung zustande.
- 3.2 Für die Internetpräsenz oder sonstige Informationsquellen wird bezüglich der Richtigkeit, Vollständigkeit und Aktualität der dargestellten Informationen keine Haftung übernommen. Die Informationen stellen keine Zusicherung von Eigenschaften dar. Die Zusicherung von Eigenschaften bedarf einer ausdrücklichen zusätzlichen Vereinbarung. Druckfehler und Irrtümer sind vorbehalten und eröffnen keinerlei Schadensersatzansprüche.

4. Zahlungsbedingungen

Der zu zahlende Betrag ist innerhalb von netto sieben Tagen nach Rechnungsabschluss zur Zahlung fällig, soweit sich aus der Rechnung oder einer gesonderten vertraglichen Vereinbarung kein anderes Zahlungsziel ergibt. Die Zahlungsverpflichtung ist durch Überweisung auf das angegebene Konto des Auftragsgebers zu erfüllen.

5. Eigentumsvorbehalt

- 5.1 Alle von uns gelieferten Erzeugnisse bleiben bis zur vollständigen Tilgung aller uns gegen den Besteller zustehenden und noch entstehenden Forderungen, gleich aus welchem Rechtsgrund, unser Eigentum.
- 5.2 Die Verarbeitung oder Umbildung der gelieferten, unter Eigentumsvorbehalt stehenden Erzeugnisse wird durch den Besteller stets für uns vorgenommen. Wird die Vorbehaltssache mit anderen, nicht dem Besteller gehörenden Gegenständen verarbeitet, so erwerben wir das Miteigentum an der neuen Sache im Verhältnis des Wertes der Vorbehaltssache zu den anderen verarbeiteten Gegenständen zur Zeit der Verarbeitung. Der Besteller ist verpflichtet, den durch die Verarbeitung entstehenden Gegenstand für uns unentgeltlich zu verwahren. Für die durch Verarbeitung entstehenden Sachen gilt im Übrigen das gleiche wie für die Vorbehaltsware.
- 5.3 Der Besteller ist berechtigt, die Kaufsache im ordentlichen Geschäftsgang weiterzuverkaufen. Er tritt uns jedoch zur Sicherung bereits jetzt alle Forderungen mit Nebenrechten ab, die ihm aus der Weiterveräußerung gegen seine Abnehmer erwachsen. Werden die Erzeugnisse zusammen mit anderen Waren, die uns nicht gehören, weiterverkauft, so gilt die Forderung des Bestellers gegen seine Abnehmer in Höhe des zwischen uns und dem Besteller vereinbarten Lieferpreises als abgetreten.
- 5.4 Wir werden auf Anforderung des Bestellers die von uns gehaltenen Sicherheiten nach unserer Wahl insoweit freigeben, als der realisierte Wert der Sicherheit 20 % der gesicherten Forderung übersteigt.
- 5.5 Der Besteller ist zum Einzug der uns abgetretenen Forderungen auch nach der Abtretung berechtigt und verpflichtet, solange wir diese Ermächtigung nicht widerrufen haben; die Einziehungsermächtigung erlischt auch ohne ausdrücklichen Widerruf, wenn der Besteller seine Zahlungen einstellt. Wir können verlangen, dass der Besteller uns die abgetretenen Forderungen und deren Schuldner bekannt gibt, alle zum Einzug erforderlichen Angaben macht, die dazugehörigen Unterlagen aushändigt und den Schuldnern die Abtretung mitteilt.
- 5.6 Eine Pfändung oder Sicherheitsübereignung der unter Eigentumsvorbehalt gelieferten Ware ist dem Besteller verboten. Der Besteller hat uns unverzüglich schriftlich mitzuteilen, wenn in Vorbehaltsware oder in unserem Miteigentum stehende Ware, sowie in unseren Vorausabtretungen vollstreckt wird. Der Besteller hat dem Vollstreckungsorgan und dem Vollstreckungsgläubiger unverzüglich mitzuteilen, dass die Ware noch im Vorbehaltseigentum oder in unserem Miteigentum steht bzw. dass die Forderung an uns abgetreten ist.

6. Beratung

- 6.1 Die unverbindliche Beratung durch Mitarbeiter der Firma Dillinger begründet kein vertragliches Rechtsverhältnis. Sie stellt grundsätzlich auch keine Nebenverpflichtung aus dem Kaufvertrag dar und begründet keine Haftung der Firma Dillinger.

7. Erfüllungsort

- 7.1 Erfüllungsort ist Bad Endorf. Der Gerichtsstand ist Rosenheim. Bei grenzüberschreitenden Verträgen ist ausschließlicher Gerichtsstand ebenfalls Rosenheim.
- 7.2 Das Vertragsverhältnis unterliegt deutschem Recht unter Ausschluss der Rück- oder Weiterverweisung und unter Ausschluss des UN-Kaufrechts.

Klaus Dillinger

aktiv

Wir versuchen ständig, unser Fachwissen mit Hilfe unserer Lieferanten und besonders unserer Kunden auf den neuesten Stand zu bringen.

Unzählige neue Artikel, die noch nicht in diesem Katalog stehen werden auf "Herz und Nieren" geprüft, bevor sie unseren Kunden vorgestellt werden.

Besondere Wünsche unserer Kunden werden mit Interesse bearbeitet und so Manches in die Tat umgesetzt.

